

LSR-2A 型拉压力传感器



LSR-2A 型传感器是采用“S”型结构制造的高稳定性、高精度的传感器。

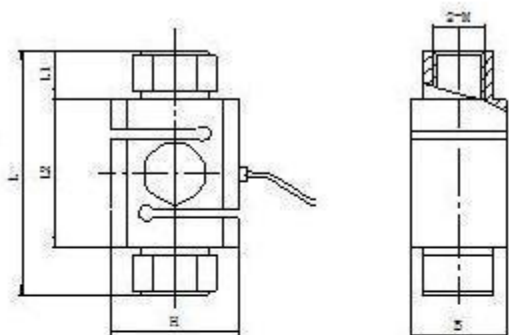
该产品具有灵敏度一致性、压向一致性，所以它具有良好的互换性，即使不进行现场标定，更换同一规格的传感器后仍能达到很高的精度，这为用户在实际使用中带来诸多方便。本产品被广泛应用于各种吊车秤、料斗秤、平台秤以及各种专用秤的精密力值测量和控制。

特点：结构紧凑、携带、安装方便，密封性能好，有较高的性价比。

主要技术指标：

规格	2, 3, 5, 7, 10, 20, 30kN		
准确度	0.05 级	输入电阻	$380 \pm 30 \Omega$
灵敏度	1.5mV/V	输出电阻	$350 \pm 3.5 \Omega$
非线性	$\leq 0.05\% \text{ F.S}$	激励电压	10V ~ 12V(推荐)
滞后	$\leq 0.05\% \text{ F.S}$	温度对零点的影响	$\leq 0.05\% \text{ F.S} / 10^\circ\text{C}$
重复性	$\leq 0.03\% \text{ F.S}$	温度对输出的影响	$\leq 0.05\% \text{ F.S} / 10^\circ\text{C}$
过载能力	120% F.S	导线	3 米四芯屏蔽电缆
工作环境温度	$-10^\circ\text{C} \sim +70^\circ\text{C}$	接线方式	桥压：红线(-)、白线(-)
绝缘电阻	$>2000 \text{ M}\Omega$		输出：黄线(-)、蓝线(-)

外形尺寸：



规格 kN \ 尺寸	L	L1	L2	H	B	接口螺纹 (2-M)
2, 3, 5, 7, 10	88	15	58	43.5	28	M16×1.5 深15
20, 30,	112	22	68	58	44	M24×1.5 深30